



AB48

11. Свидетельство о приемке.

Датчик соответствует техническим условиям ВТИЮ.3428.006.2006 ТУ и признан годным к эксплуатации.

Примечание:

Изготовитель оставляет за собой право внесения несущественных изменений конструкции не влияющих на эксплуатационные характеристики.

Дата выпуска _____

Представитель ОТК _____ МП

Схема подключения активной нагрузки

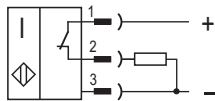
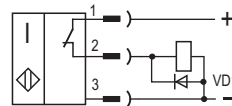


Схема подключения индуктивной нагрузки

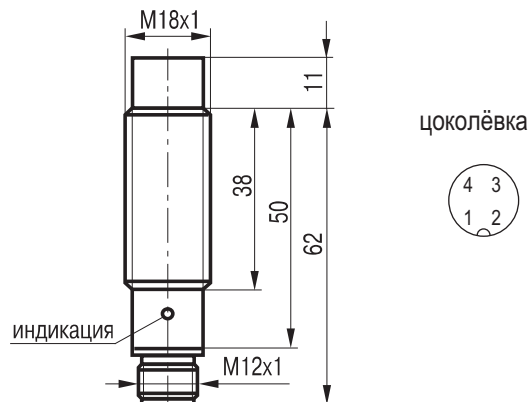


Параметры диода VD1:
Iпр. ≥ 1А; Uобр. ≥ 400В
(напр. диод 1N4007)

**Выключатель
индуктивный бесконтактный
ISN EC4A-32P-8-LZS4
(BK EC4-32-P-8-250-ИНД-3В-S4)**

**Паспорт.
Руководство по эксплуатации
ISN EC4A-32P-8-LZS4.000 ПС**

Габаритный чертёж



1. Назначение.

Выключатель индуктивный бесконтактный (датчик) предназначен для бесконтактной коммутации исполнительных устройств в промышленных автоматизированных устройствах, линиях, станках и системах.

2. Принцип действия.

При приближении к чувствительной поверхности датчика объекта воздействия из любого металла происходит демпфирование электромагнитного поля и уменьшение амплитуды колебаний генератора, срабатывает пороговое устройство (триггер) и переключается электронный ключ датчика, который производит коммутацию электрических цепей.

3. Технические характеристики.

| | |
|--|---------------------------|
| Формат, мм | M18x1x73 |
| Способ установки в металл | Невстраиваемый |
| Номинальный зазор | 8 мм |
| Рабочий зазор | 0...6,4 мм |
| Напряжение питания, Uраб. | 10...30 В DC |
| Рабочий ток, Iраб. | ≤250 мА |
| Падение напряжения при Iраб. | ≤2,5В |
| Частота переключения, Fmax | 300 Гц |
| Диапазон рабочих температур | -25°С...+75°С |
| Комплексная защита | Есть |
| Световая индикация | Есть |
| Материал корпуса | Д16Т |
| Рекомендуемый соединитель | CS S19-2, CS S20-2 |
| | CS S25, CS S251...CS S256 |
| Степень защиты по ГОСТ 14254-96 | IP67 |
| Коэффициент пульсаций питающего напряжения | ≤15% |

4. Дополнительная информация.

| | |
|-------------------------------|-------|
| Момент затяжки гаек, не более | 20 Нм |
|-------------------------------|-------|

5. Содержание драгметаллов, мг.

| | |
|----------|---------|
| Золото | 0,00014 |
| Серебро | 0,02777 |
| Палладий | - |

6. Комплектность поставки:

Датчик - 1 шт.

Гайка M18x1 - 2 шт.

Паспорт (на каждые 20 датчиков в транспортной таре) - 1 шт.

7. Указание мер безопасности.

- Все подключения к датчику производить при отключенном напряжении питания.
- По способу защиты от поражения электрическим током датчики соответствуют классу I по ГОСТ Р МЭК 536.
- Датчики предназначены для работы во взрывобезопасной среде, не содержащей агрессивных газов и паров в концентрациях, приводящих к коррозии металлов.

8. Указания по установке и эксплуатации.

- Закрепить датчик на объекте с учетом допустимых моментов затяжки гаек.
- Рабочее положение - любое.
- Проверить маркировку выводов датчика и подключить в строгом соответствии со схемой подключения. Не допускаются перегрузки и короткие замыкания в нагрузке.
- Режим работы ПВ100.
- Допускается прямое попадание на чувствительную поверхность смазочно-охлаждающих жидкостей и масел.
- Для исключения взаимного влияния датчиков расстояние между ними должно быть не менее двух наружных диаметров датчика.

9. Правила хранения и транспортирования.

9.1. Условия хранения в складских помещениях:

- Температура +5°С...+35°С

- Влажность, не более 85%.

9.2. Условия транспортирования:

- Температура -50...+50°С.

- Влажность до 98% (при +35°С).

- Атмосферное давление 84,0...106,7 кПа.

10. Гарантийные обязательства.

Гарантийный срок 24 месяца со дня ввода в эксплуатацию, но не более 36 месяцев со дня отгрузки потребителю при условии соблюдения правил транспортировки, хранения, монтажа, эксплуатации.